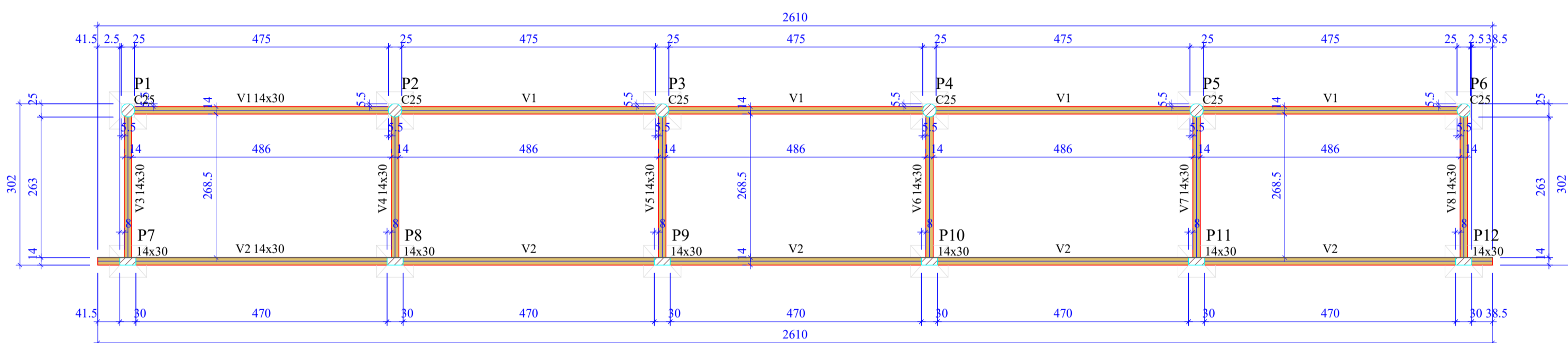
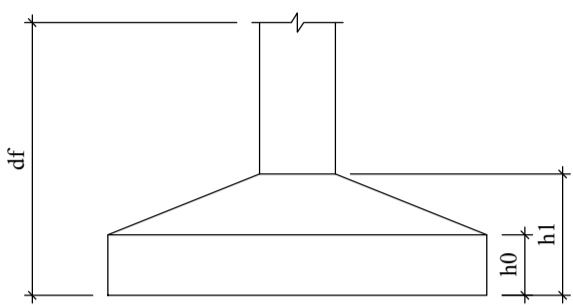


Planta de localização  
escala 1:100

Nome	Seção (cm)	X (cm)	Y (cm)	Carga Máx. (kN)	Carga Min. (kN)	Pilar				Fundação								
						Mx Máximo (kN.m)	My Máximo (kN.m)	Fx Máximo (kN)	Fy Máximo (kN)	Lado B (cm)	Lado H (cm)	h0 / ha (m)	h1 / hb (m)	df (m)				
P1	C25	2759	1390	12	10	0	0	0	0	0	0	70	70	0.30	0.40	1.00		
P2	C25	3259	1390	17	16	0	0	0	0	1	0	0	70	70	0.30	0.40	1.00	
P3	C25	3759	1390	17	15	0	0	0	0	1	0	0	70	70	0.30	0.40	1.00	
P4	C25	4259	1390	17	15	0	0	0	0	1	0	0	70	70	0.30	0.40	1.00	
P5	C25	4759	1390	17	16	0	0	0	0	1	0	0	70	70	0.30	0.40	1.00	
P6	C25	5259	1390	12	10	0	0	0	0	1	0	0	70	70	0.30	0.40	1.00	
P7	14x30	2759	1108	20	19	0	0	0	0	0	-4	0	0	60	70	0.30	0.40	1.00
P8	14x30	3259	1108	30	29	0	0	0	0	1	0	0	0	60	70	0.30	0.40	1.00
P9	14x30	3759	1108	30	28	0	0	0	0	1	0	0	0	60	70	0.30	0.40	1.00
P10	14x30	4259	1108	30	28	0	0	0	0	1	0	0	0	60	70	0.30	0.40	1.00
P11	14x30	4759	1108	30	29	0	0	0	0	0	0	0	0	60	70	0.30	0.40	1.00
P12	14x30	5259	1108	20	18	0	0	0	0	5	0	0	0	60	70	0.30	0.40	1.00

Os esforços indicados nesta tabela são os valores máximos obtidos pela envoltória de todas as combinações definidas para as fundações. Para análises complementares, deve-se consultar o relatório de esforços na fundação, que apresenta os valores calculados para cada combinação.



Forma do pavimento Térreo (Nível 0.00)  
escala 1:75

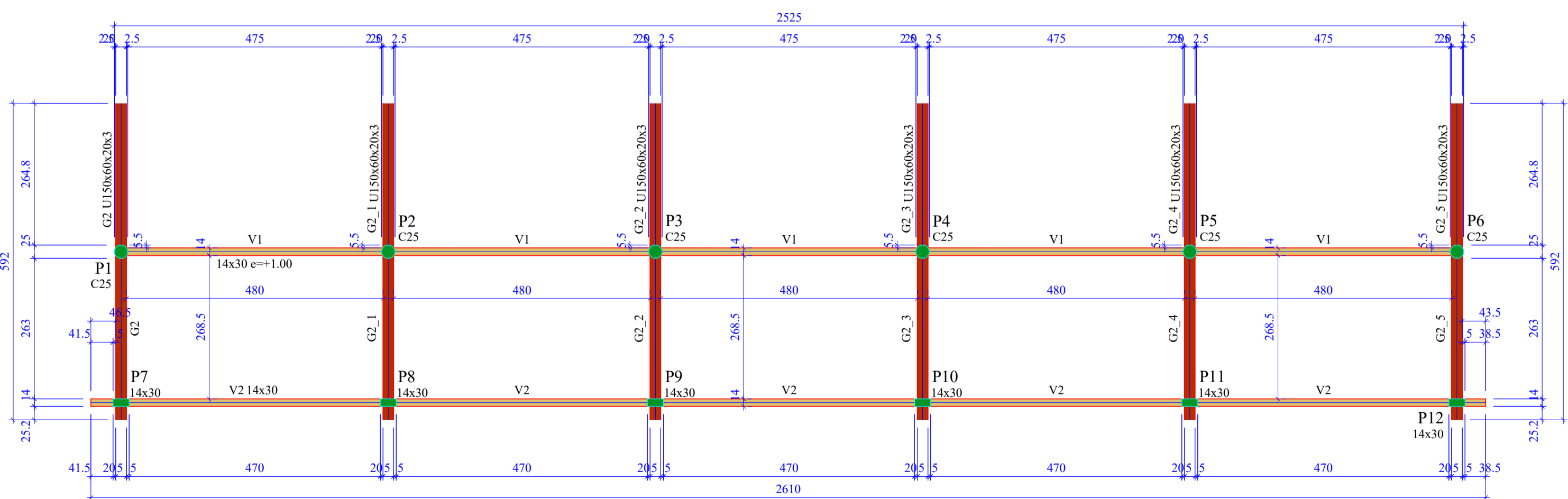
Vigas			
Nome	Seção (cm)	Elevação (m)	Nível (m)
V1	14x30	0.00	0.00
V2	14x30	0.00	0.00
V3	14x30	0.00	0.00
V4	14x30	0.00	0.00
V5	14x30	0.00	0.00
V6	14x30	0.00	0.00
V7	14x30	0.00	0.00
V8	14x30	0.00	0.00

Características dos materiais		
	fc (MPa)	Ecs (MPa)
	25	24150

Pilares			
Nome	Seção (cm)	Elevação (m)	Nível (m)
P1	Circ 25	0.00	0.00
P2	Circ 25	0.00	0.00
P3	Circ 25	0.00	0.00
P4	Circ 25	0.00	0.00
P5	Circ 25	0.00	0.00
P6	Circ 25	0.00	0.00
P7	14x30	0.00	0.00
P8	14x30	0.00	0.00
P9	14x30	0.00	0.00
P10	14x30	0.00	0.00
P11	14x30	0.00	0.00
P12	14x30	0.00	0.00

Legenda dos pilares	
	Pilar que passa

Legenda das vigas e paredes	
	Viga



Forma do pavimento Cobertura (Nível 2.30)  
escala 1:75

Vigas			
Nome	Seção (cm)	Elevação (m)	Nível (m)
G2	U150x60x20x3	0.00	2.30
G2_1	U150x60x20x3	0.00	2.30
G2_2	U150x60x20x3	0.00	2.30
G2_3	U150x60x20x3	0.00	2.30
G2_4	U150x60x20x3	0.00	2.30
G2_5	U150x60x20x3	0.00	2.30
V1	14x30	1.00	3.30
V2	14x30	0.00	2.30

Características dos materiais		
	fc (MPa)	Ecs (MPa)
	25	24150

Pilares			
Nome	Seção (cm)	Elevação (m)	Nível (m)
P1	Circ 25	1.00	3.30
P2	Circ 25	1.00	3.30
P3	Circ 25	1.00	3.30
P4	Circ 25	1.00	3.30
P5	Circ 25	1.00	3.30
P6	Circ 25	1.00	3.30
P7	14x30	0.00	2.30
P8	14x30	0.00	2.30
P9	14x30	0.00	2.30
P10	14x30	0.00	2.30
P11	14x30	0.00	2.30
P12	14x30	0.00	2.30

Legenda dos pilares	
	Pilar que morre

Legenda das vigas e paredes	
	Viga
	Viga genérica

Localização no eixo X		Localização no eixo Y	
Coordenadas (cm)	Nome	Coordenadas (cm)	Nome
2759	P1, P7	1390	P1, P2, P3, P4, P5, P6
3259	P2, P8	1108	P7, P8, P9, P10, P11, P12
3759	P3, P9		
4259	P4, P10		
4759	P5, P11		
5259	P6, P12		

RELAÇÃO DO AÇO					
ACO	N	DIAM (mm)	QUANT	CUNIT (cm)	C.TOTAL (cm)
CA60	1	5.0	222	80	17760
CA50	2	5.0	234	79	13786
	3	8.0	132	108	14256
	4	8.0	48	98	4704
	5	8.0	4	1008	4032
	6	8.0	4	995	3980
	7	8.0	4	507	2028
	8	8.0	2	1198	2396
	9	8.0	10	1200	12000
	10	8.0	2	232	464
	11	8.0	2	196	392
	12	8.0	4	1049	4196
	13	8.0	4	990	3960
	14	8.0	4	546	2184
	15	8.0	4	1199	4796
	16	8.0	2	329	658
	17	8.0	2	375	750
	18	8.0	12	297	3564
	19	8.0	12	314	3768
	20	10.0	36	327	11772
	21	10.0	60	153	9180
	22	10.0	24	227	5448

RESUMO DO AÇO			
ACO	DIAM (mm)	C.TOTAL (cm)	PESO (kg)
CA50	8.0	681.3	268.87
CA60	10.0	264	162.72
CA60	5.0	915.5	141.09
PESO TOTAL (kg)			
CA50		431.55	
CA60		141.09	

Volume de concreto (C-25) = 9.07 m³  
Área de forma = 136.81 m²

**ZENITH** CONSULTORIA & ENGENHARIA  
Posse - Goiás  
Setor Augusto José Valente II, Quadra 17, Lote 07  
Rua Antônio Barbosa de Souza  
Email: contato@equipezenith.com Tel.: (62) 3481 4869

CIDADE:	POSSE-GO	SETOR:	CENTRO
ENDEREÇO:	PRAÇA MÃE LOLO		
PROPRIETÁRIO:	PREF. MUNICIPAL DE POSSE		
AUTOR DO PROJETO:	ENG. JORGE DOURADO		
RESPONSÁVEL TÉCNICO:	ENG. JORGE DOURADO		

PROPRIETÁRIO: PREF. MUNICIPAL DE POSSE CNPJ: 01.743.335/0001-62  
RESPONSÁVEL TÉCNICO: ENG. JORGE DOURADO CREA: 23092/D-DF

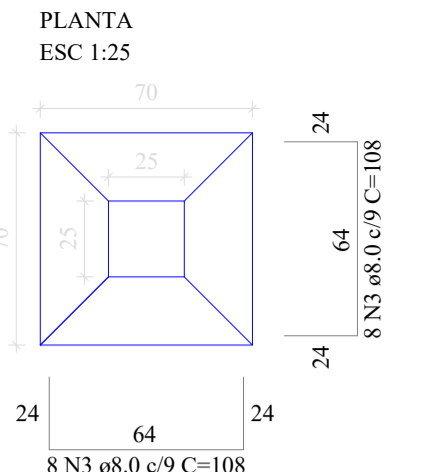
CONTEÚDO  
PLANTA DE LOCAÇÃO  
PLANTA DE FORMA  
TÉRREO  
COBERTURA

PREFEITURA MUNICIPAL  
**APROVADO**

CAIXA ECONÔMICA

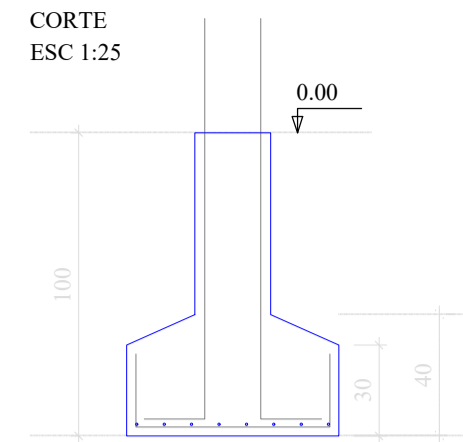
TIPO	PROJETO ESTRUTURAL	PRANCHA
REFORMA PRAÇA PÚBLICA	REFORMA PRAÇA MÃE LOLO	01
ARQUIVO: EST-POS-REFORMAMAELOLO-R2	ESCALA: INDICADA	DATA: 20/11/2020
	ÁREA DO LOTE: 3.034,72m²	ÁREA CONSTRUÇÃO: 3.034,72m²
		02

S1=S2=S3=S4=S5=S6

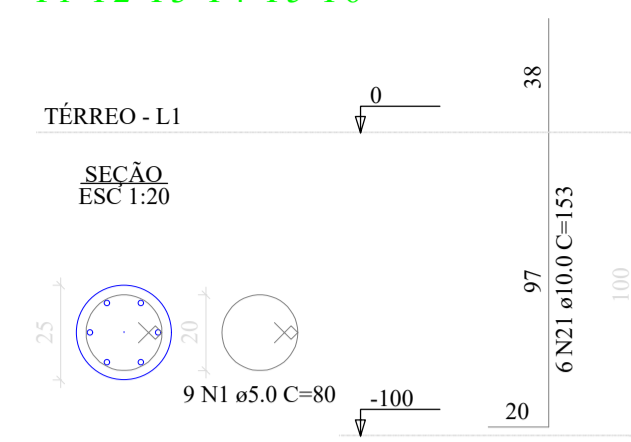


8 N3 ø8.0 c/9 C=108  
Solo com capacidade de suporte > 120.00 kN/m²  
Solo compactado sobre a sapata  
peso específico > 15.00 kN/m³

CORTE ESC 1:25

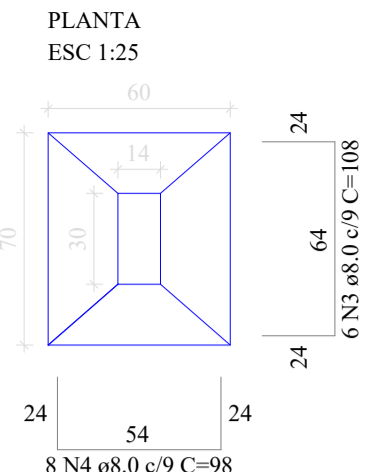


P1=P2=P3=P4=P5=P6



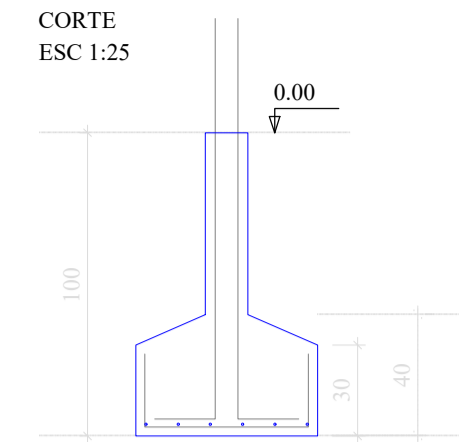
9 N1 ø5.0 C=80  
Solo com capacidade de suporte > 120.00 kN/m²  
Solo compactado sobre a sapata  
peso específico > 15.00 kN/m³

S7=S8=S9=S10=S11=S12

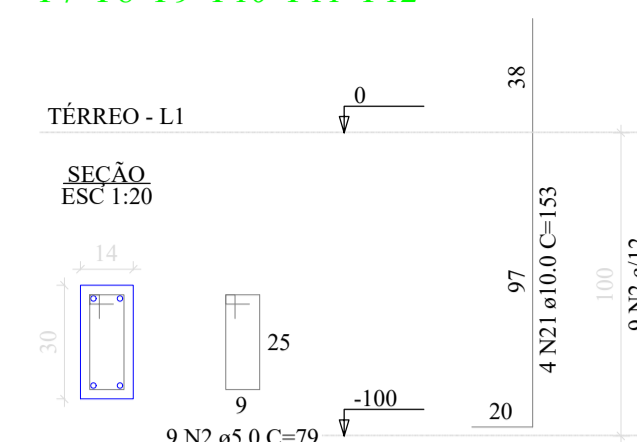


8 N4 ø8.0 c/9 C=98  
Solo com capacidade de suporte > 120.00 kN/m²  
Solo compactado sobre a sapata  
peso específico > 15.00 kN/m³

CORTE ESC 1:25

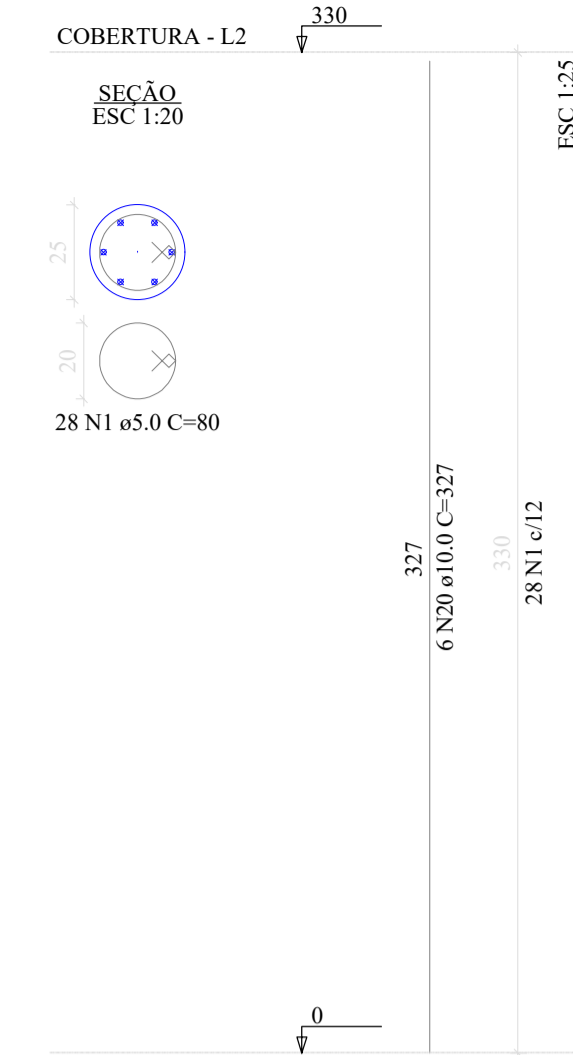


P7=P8=P9=P10=P11=P12

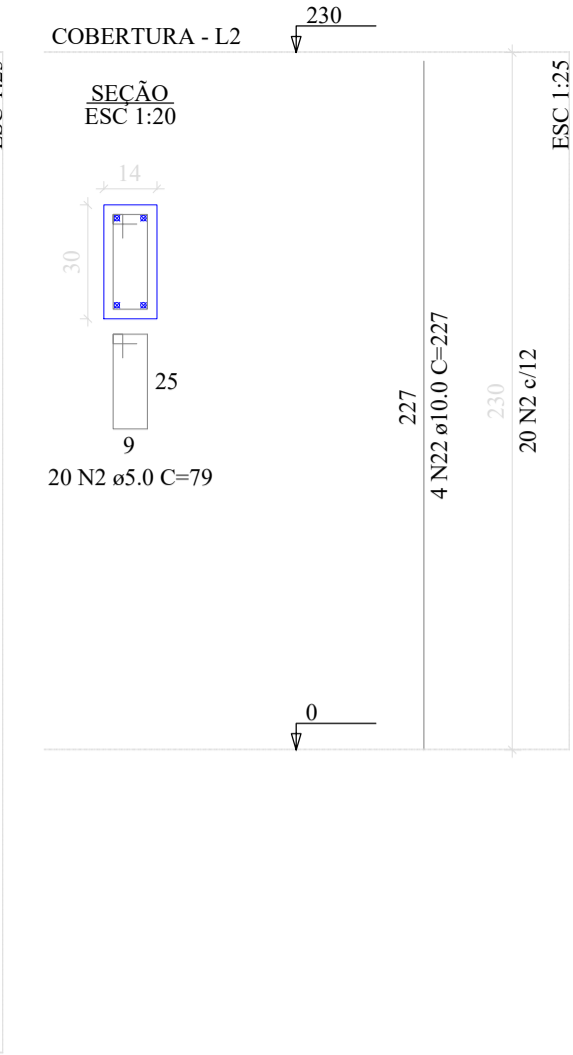


9 N2 ø5.0 C=79  
Solo com capacidade de suporte > 120.00 kN/m²  
Solo compactado sobre a sapata  
peso específico > 15.00 kN/m³

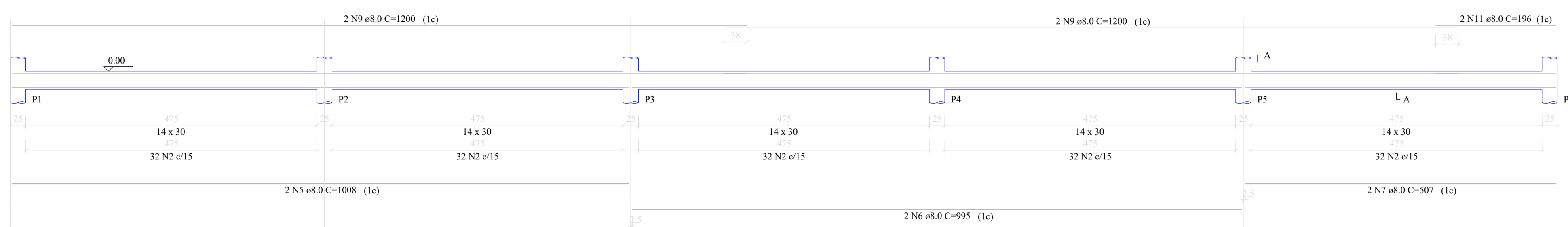
P1=P2=P3=P4=P5=P6



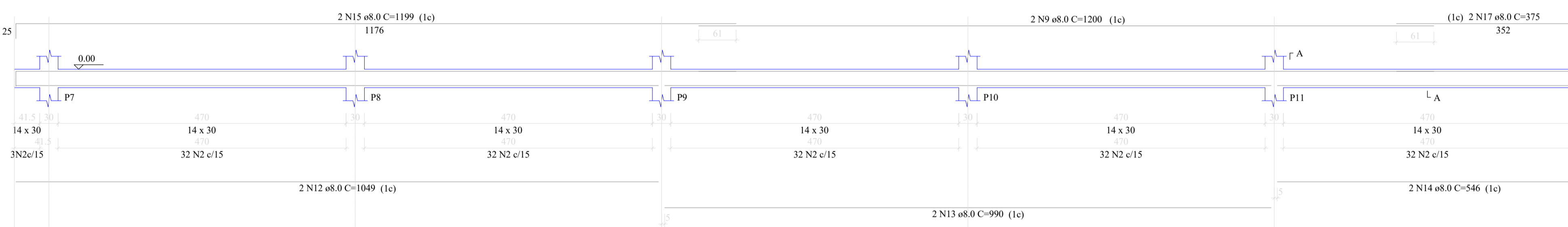
P7=P8=P9=P10=P11=P12



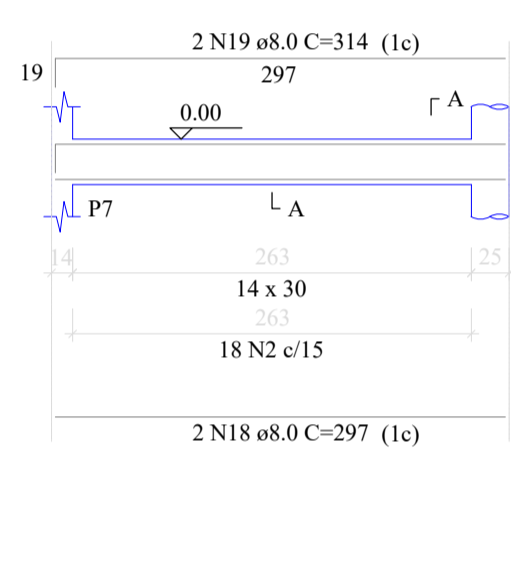
V1 ESC 1:50



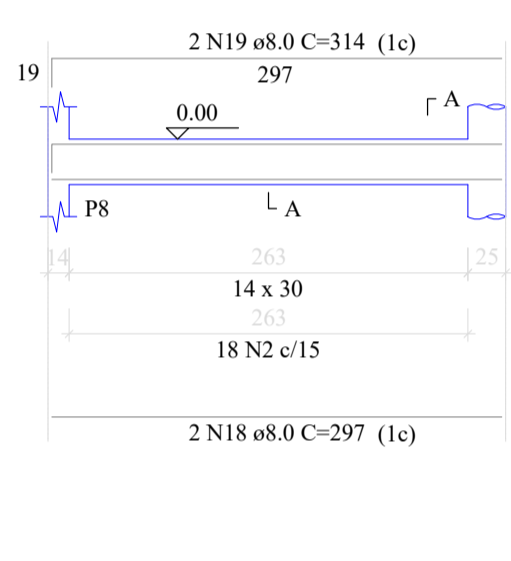
V2 ESC 1:50



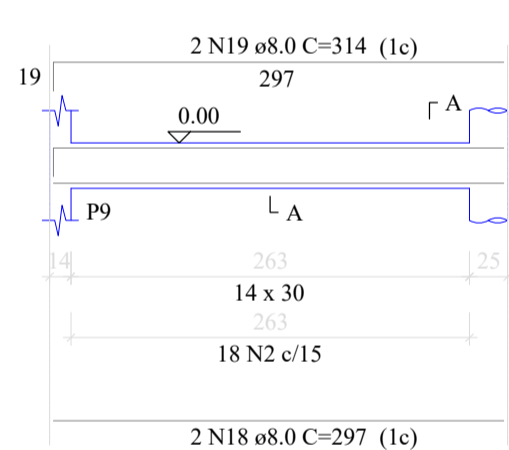
V3 ESC 1:50



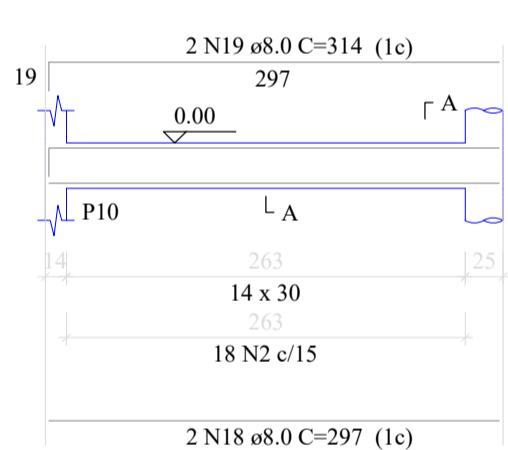
V4 ESC 1:50



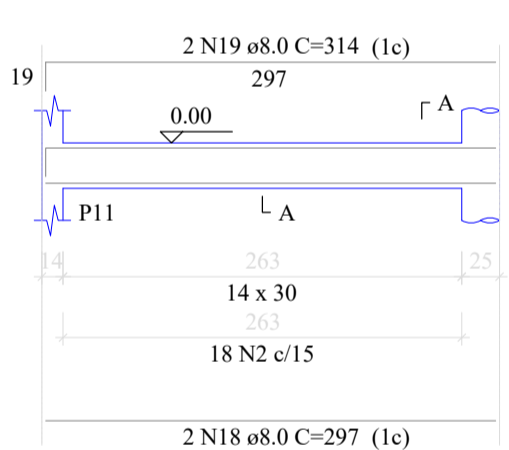
V5 ESC 1:50



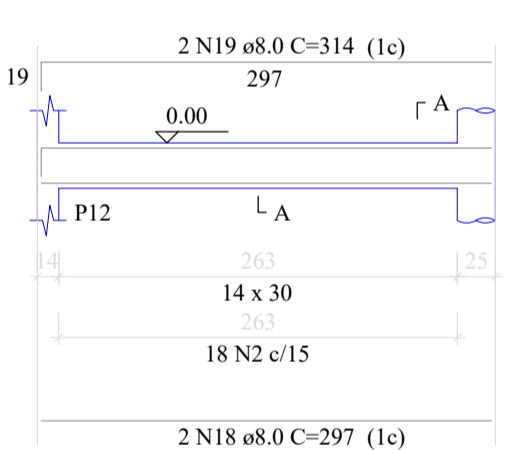
V6 ESC 1:50



V7 ESC 1:50



V8 ESC 1:50



**ZENITH CONSULTORIA & ENGENHARIA** Posse - Goiás  
Setor Augusto José Vairente II, Quadra 17, Lote 07  
Rua Antônio Barbosa de Souza  
Email: contato@equipezenith.com Tel.: (62) 3481 4869

CIDADE:	POSSE-GO	SETOR:	CENTRO
ENDEREÇO:	PRAÇA MÃE LOLO		
PROPRIETÁRIO:	PREF. MUNICIPAL DE POSSE		
AUTOR DO PROJETO:	ENG. JORGE DOURADO		
RESPONSÁVEL TÉCNICO:	ENG. JORGE DOURADO		

PROPRIETÁRIO: PREF. MUNICIPAL DE POSSE CNPJ: 01.743.335/0001-62  
RESPONSÁVEL TÉCNICO: ENG. JORGE DOURADO CREA: 23092/D-DF

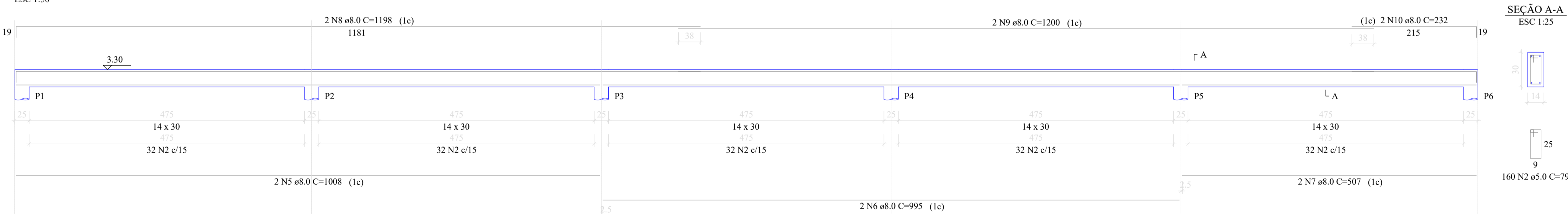
CONTEÚDO  
DETALHES  
SAPATAS  
VIGAS - TÉRREO  
PILARES - TÉRREO > COBERTURA  
VIGAS COBERTURA

PREFEITURA MUNICIPAL  
**APROVADO**

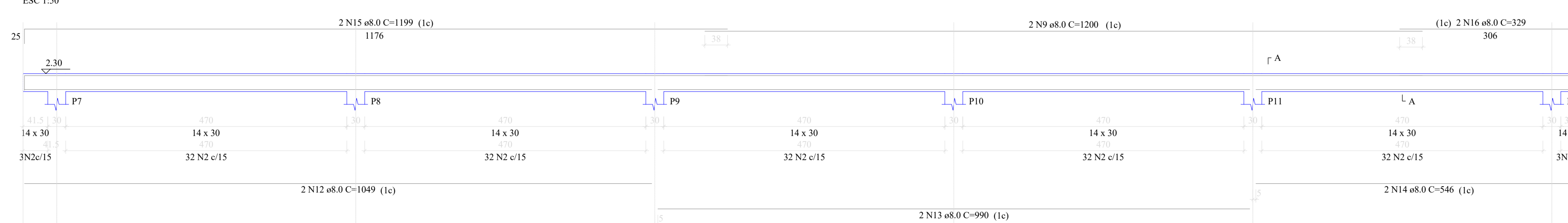
CAIXA ECONÔMICA

TIPO	PROJETO ESTRUTURAL		PRANCHA
REFORMA PRAÇA PÚBLICA	REFORMA PRAÇA MÃE LOLO		02
ARQUIVO: EST-POS-REFORMA MÃE LOLO-R2	ESCALA: INDICADA	DATA: 20/11/2020	ÁREA DO LOTE: 3.034,72m²
			ÁREA CONSTRUÇÃO: 3.034,72m²

V1 ESC 1:50



V2 ESC 1:50



AL-594X341 mm