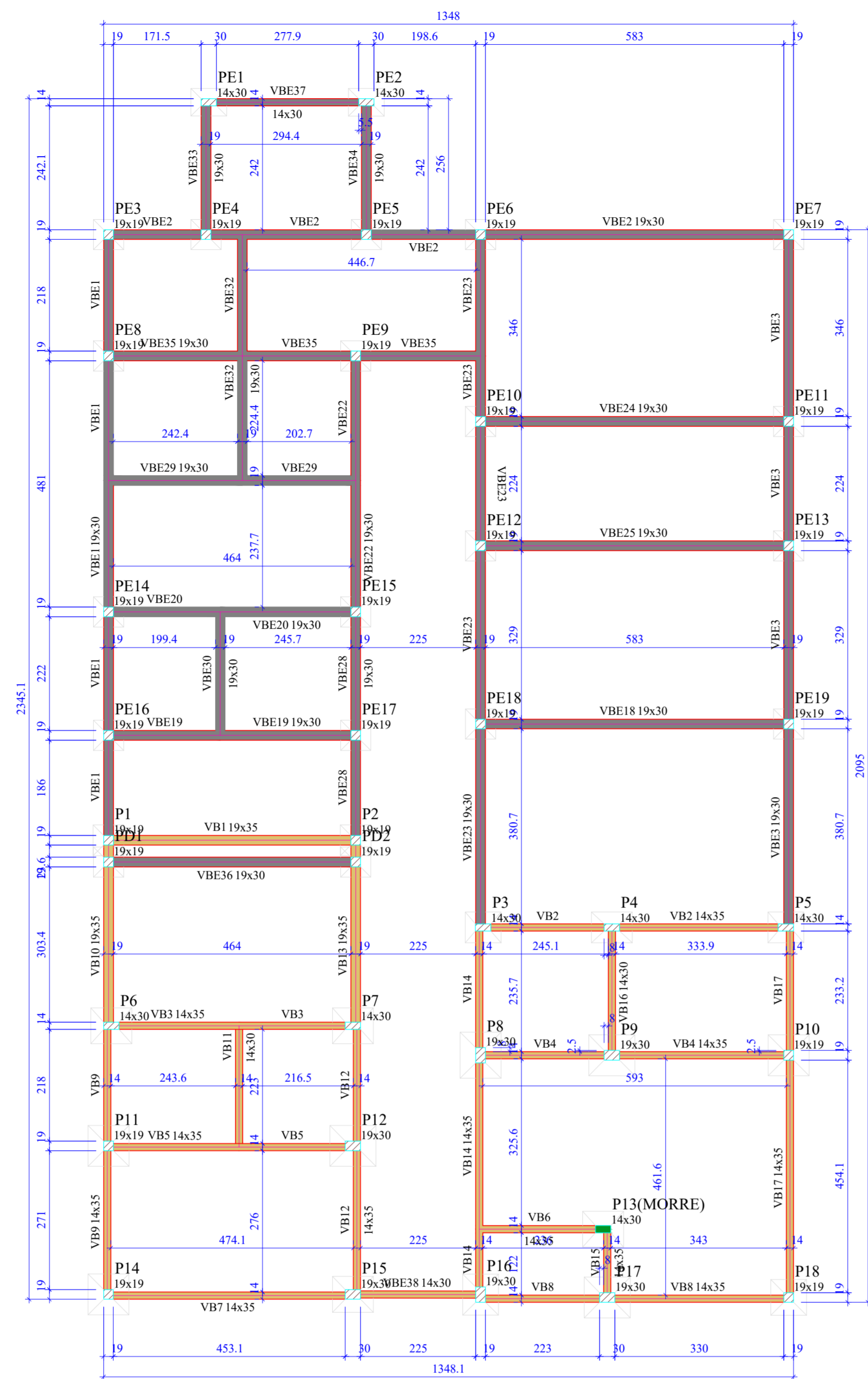
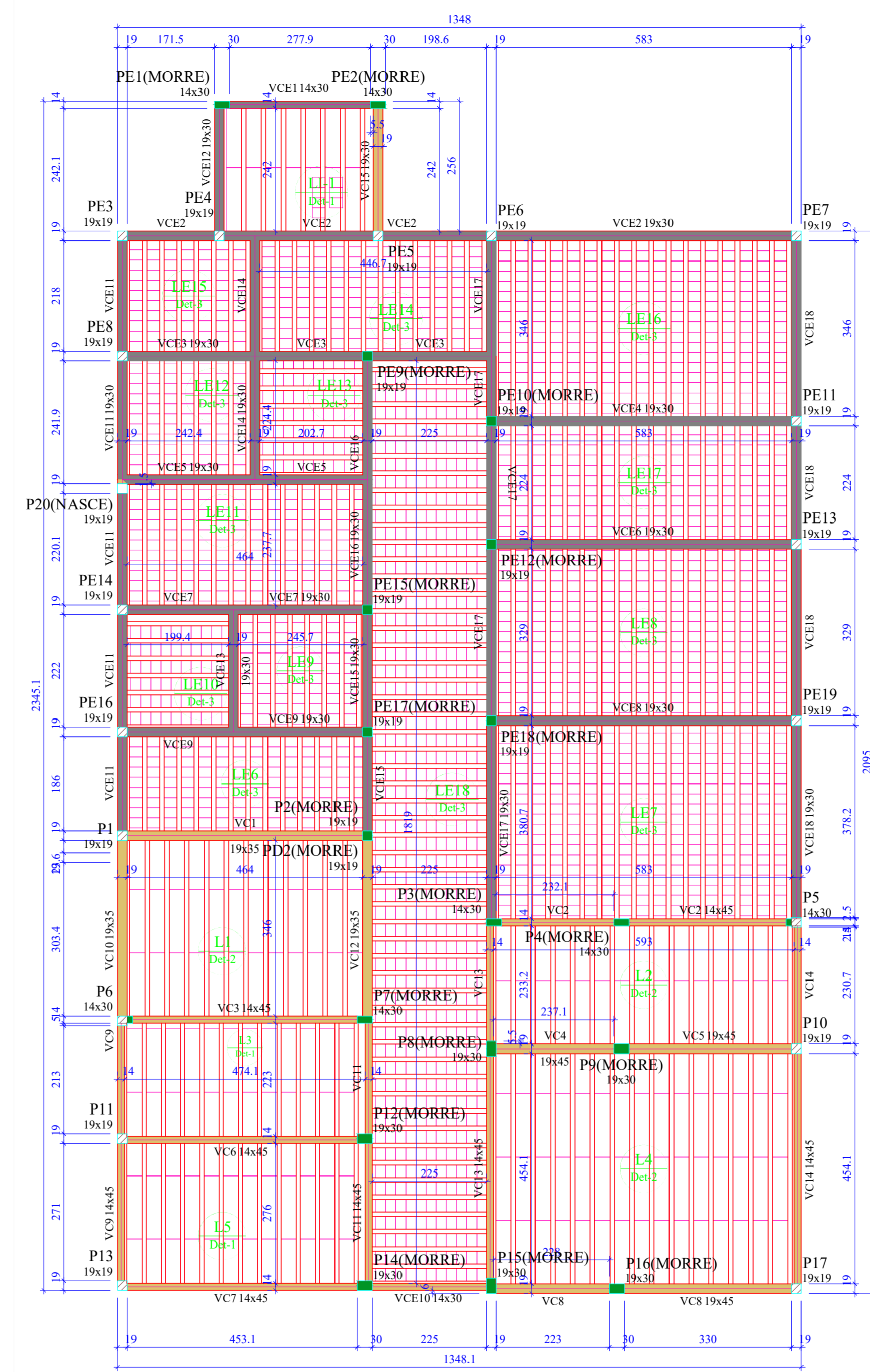


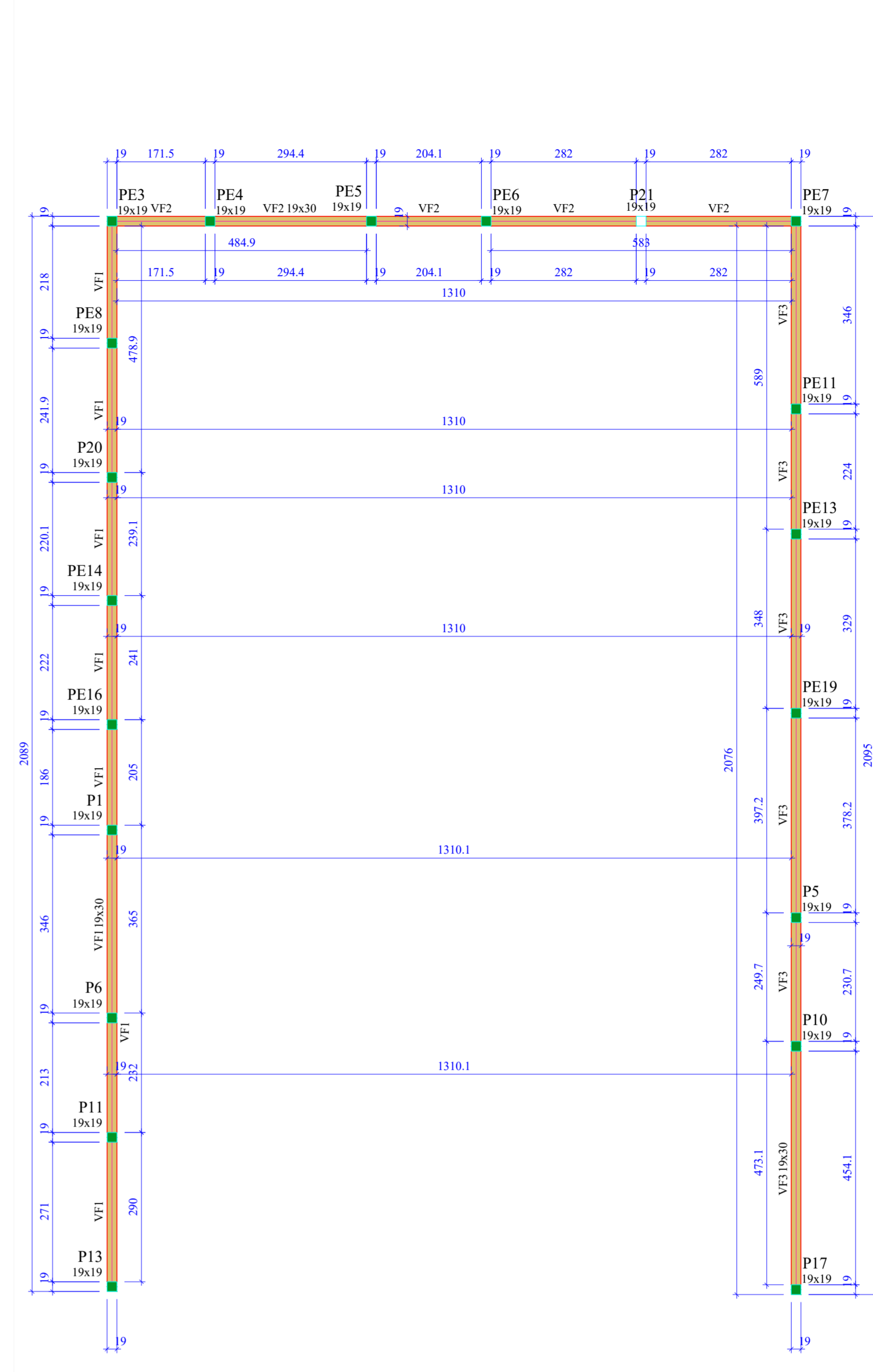
Forma do pavimento Cobertura "Atual/Demolição" (Nível 2,80) escala 1:75



Forma do pavimento Baldrame "FINAL COMPLETO" (Nível 0,00) escala 1:75

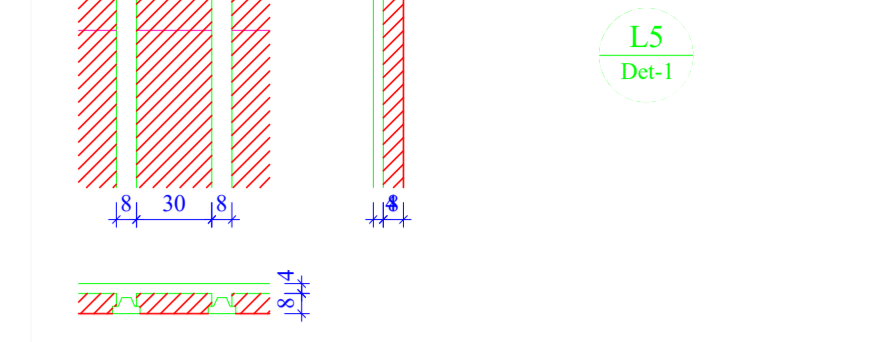


Forma do pavimento Cobertura "FINAL COMPLETO" (Nível 2,80) escala 1:75

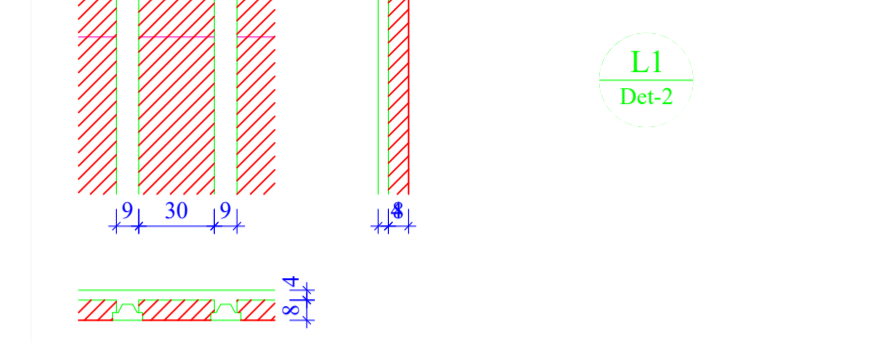


Forma do pavimento Platibanda "FINAL COMPLETO" (Nível 3,90) escala 1:75

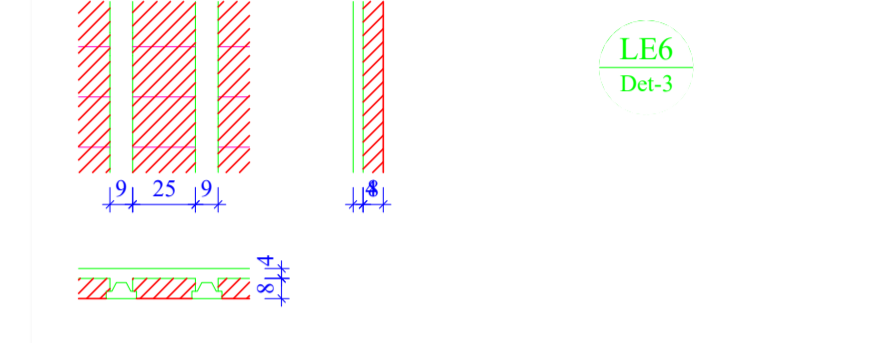
Detalhe 1 (esc. 1:30) Laje à ser construída



Detalhe 2 (esc. 1:30) Laje à ser construída



Detalhe 3 (esc. 1:30) Laje Existente



Legenda das vigas e paredes

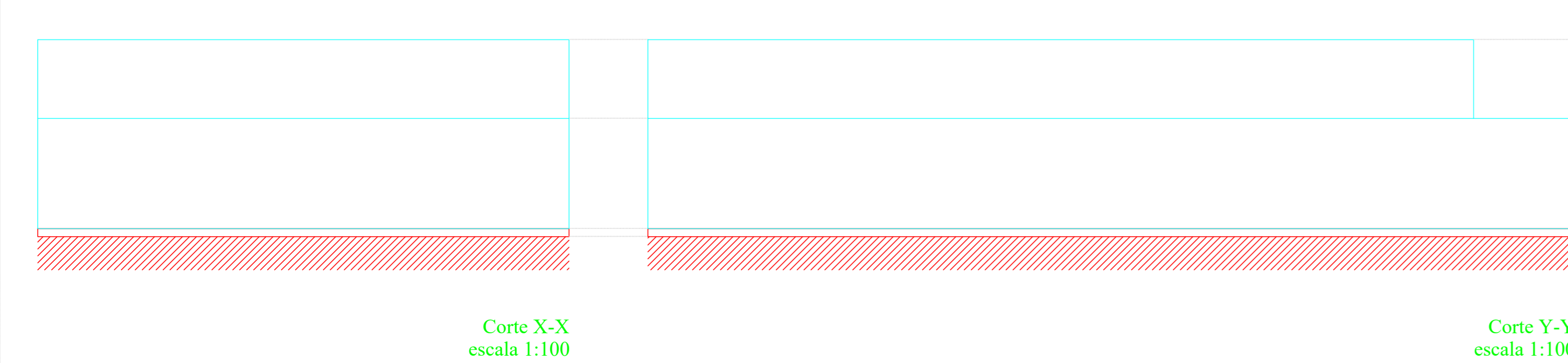
Viga Existente

Legenda das vigas e paredes

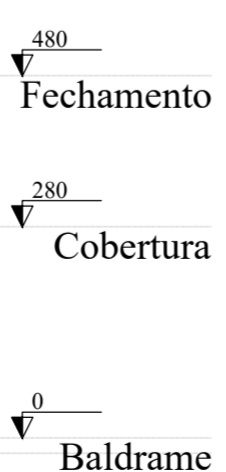
Viga a ser demolida

Legenda das vigas e paredes

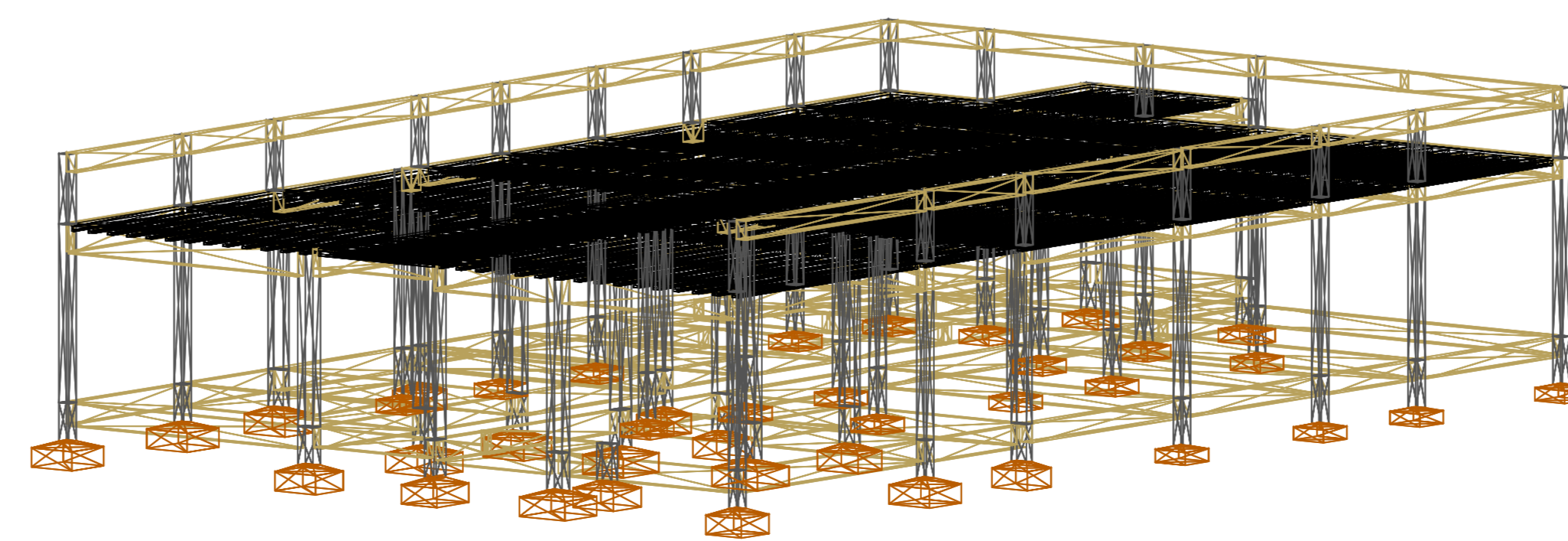
Viga a ser construída



Corte X-X escala 1:100



Corte Y-Y escala 1:100



PERSPECTIVA ESTRUTRA FINAL

ANOTAÇÕES

A LAJE LI-1 SERÁ IMPERMEABILIZADA, POIS NÃO SERÁ COBERTA
 A TODAS AS LAJES DENOMINADAS "LI" SERÃO DEMOLIDAS (TOTAL DE 01)
 A TODAS AS LAJES DENOMINADAS "L" SERÃO CONSTRUÍDAS (TOTAL DE 06)
 TODOS OS PILARES DENOMINADOS "P" SERÃO CONSTRUÍDOS (TOTAL DE 18)
 TODOS OS PILARES DENOMINADOS "PD" SERÃO DEMOLIDOS (TOTAL DE 02)

ZENITH CONSULTORIA E ENGENHARIA
 Posse - Goiás
 Rua Antônio Barbosa de Souza
 Email: contato@equipezenith.com Tel: (62) 3481 4869

CIDADE:	POSSE-GO	SETOR:	DOM PRUDÊNCIO
ENDEREÇO:	RUA CORRENTINA COM AV. NESTOR BALDUÍNO DE SOUZA		
PROPRIETÁRIO:	PREFEITURA MUNICIPAL DE POSSE - GO		
AUTOR DO PROJETO:	ENG. JORGE DANILO FERREIRA DOURADO		
RESPONSÁVEL TÉCNICO:	ENG. DEIVID VIEIRA DE SOUZA		

PROPRIETÁRIO: PREFEITURA MUNICIPAL DE POSSE-GO	CNPJ: 01.743.335/0001-62
RESPONSÁVEL TÉCNICO: ENG. DEIVID VIEIRA	CREA: 21297-D-DF

CONTEÚDO DETALHES HIDRÁULICOS LEGENDA	CAIXA
	PREFEITURA

ART Nº 1020190229763
 CONTRATO DE REPASSE Nº 852313/2017/MS/CAIXA

TIPO	PROJETO ESTRUTURAL	PRANCHA
UNIDADE HOSPITALAR	UNIDADE HOSPITALAR DR. ARQUIMEDES VIEIRA DE BRITO	01/06
ARQUIVO: EST-POS-REFORMA-BOSPCV17-82	ESCALA: INDICADA	DATA: 06/12/19
	ÁREA DO LOTE: 1.200,00m²	ÁREA DA REFORMA: 289,01 m²